



TELECAMERA TERMICA H5A

640 x 512

320 x 256

SPINGERE LO SGUARDO OLTRE IL PERIMETRO

La telecamera termica Avigilon H5A combina la potente tecnologia di rilevamento del calore con la tecnologia di video analisi di nuova generazione offrendo una protezione del perimetro a lunga portata o raggio in aree con scarsa visibilità, oscurità completa o condizioni difficili, come la presenza di fumo o foglie. Questa versatile telecamera è in grado di rilevare la presenza e il movimento di persone e veicoli e di avvisare l'operatore di eventi potenzialmente critici, riducendo al minimo i falsi allarmi. I siti possono inoltre supportare applicazioni di sicurezza grazie alle funzionalità radiometriche integrate nella telecamera per individuare le zone sensibili o il surriscaldamento delle apparecchiature.



VIDEO ANALISI DI NUOVA GENERAZIONE

Rileva persone e veicoli grazie a una migliore classificazione degli oggetti, con risposte più rapide agli eventi critici.



CAPACITÀ RADIOMETRICHE

La temperatura superficiale di un oggetto viene misurata e quando è superiore o inferiore al valore predefinito o quando si verificano variazioni anomale in un periodo di tempo predefinito, viene inviato un allarme.



DESIGN DUREVOLE

Grado di protezione IK10, IP66/67 e NEMA 250 Tipo 4X per la resistenza agli urti, all'acqua e alla polvere portata dal vento, oltre a un grado di protezione dalla corrosione. Funzionalità operativa in temperature comprese tra -40° C e 65° C (-40° F e 149° F).



CONFORME ALLO STANDARD FIPS 140-2 CON TPM INTEGRATO E AVVIO SICURO

Soddisfa gli elevati standard di sicurezza dei dati richiesti dalle agenzie governative federali e dalle aziende fortemente regolamentate grazie al supporto della crittografia conforme a FIPS, al TPM integrato e al Secure Boot.



OPZIONI DI OBIETTIVO MULTIPLE VGA E QVGA

Per ottenere la copertura ottimale del sito è possibile scegliere tra le numerose opzioni di lenti VGA e QVGA disponibili.



COMPATIBILE ONVIF®

La conformità ai profili S e T ONVIF consente di integrarla facilmente in infrastrutture ONVIF esistenti. Il profilo G consente invece la ricerca, la riproduzione e il recupero delle registrazioni direttamente dal dispositivo, mentre il profilo M supporta la funzionalità trasversale con le soluzioni analitiche di terze parti.

Per ulteriori informazioni, visitare il sito avigilon.com/h5a-thermal



AVIGILON™

SPECIFICHE TECNICHE

PRESTAZIONI DI IMMAGINE	QVGA	VGA
Sensore immagine	Microbolometro VOx non raffreddato da 320 x 256	Microbolometro VOx non raffreddato da 640 x 512
Pixel Pitch	12µm	
Campo spettrale	Da 8µm a 14µm	
Formato immagine	5:4	
Frequenza immagine	Fino a 30 fps	
Range dinamico	Da -40 °C a 225 °C (da -40 °F a 437 °F) [può variare in base alla temperatura operativa]	
Scaling della risoluzione	320 x 256, espandibile fino a 640 x 512	640 x 512, riducibile fino a 320 x 256
Filtro per la rimozione del rumore 3D	Sì	
Sensitivity (Sensibilità)	NETD ≤50 mK (NETD ≤40 mK sui modelli a 30 fps quando la funzione Frame Averager è abilitata)	
Palette termiche ¹	White Hot, Black Hot, Rainbow, RainHC, IronBow, Lava, Artic, GlowBow, GradedFire	
Ottimizzazione uniformità immagine	Correzione Flat-Field automatica, termica e temporale	

¹ Le migliori prestazioni di analisi per il rilevamento si hanno con le palette White Hot o Black Hot.

OBIETTIVO ¹	320F-H5A-THC-B012	320F-H5A-THC-B016	320F-H5A-THC-B024	320F-H5A-THC-B050	640F-H5A-THC-B012	640F-H5A-THC-B018	640F-H5A-THC-B024	640F-H5A-THC-B032	640F-H5A-THC-B050
Obiettivo	18,0 mm, F1.0	13,8 mm, F1.0	9,1 mm, F1.0	4,3 mm, F1.0	36,0 mm, F1.0	24,3 mm, F1.0	18,0 mm, F1.0	14,0 mm, F1.0	9,2 mm, F1.0
Angolo di campo (O x V)	12,2° x 9,7°	16,0° x 12,8°	24,1° x 19,2°	50,0° x 40,0°	12,2° x 9,8°	18,0° x 14,4°	24,3° x 19,5°	32,0° x 25,6°	49,9° x 39,3°

¹ I dati per 640F-H5A-THC-B032 e 640F-H5A-THC-B050 si applicano anche alle versioni radiometriche (THR).

CONTROLLO IMMAGINE	
Metodo di compressione immagine	H.264 HDSM SmartCodec, H.265 HDSM SmartCodec, Motion JPEG
Streaming	H.264 multi-stream, H.265 multi-stream, Motion JPEG
Gestione della larghezza di banda	Idle Scene Mode, tecnologia HDSM SmartCodec
Rilevamento movimento	Pixel e oggetti classificati
Rilevamento di manomissione	Sì
Zone di mascheramento	Fino a 64 zone
Metodo di compressione audio	Opus, G.711 PCM 8 kHz

RETE	
Rete	100BASE-TX
Tipo di cablaggio	CAT5
Connettore	RJ-45
ONVIF	Conforme ai profili S, T e M ONVIF®
Sicurezza	Protezione con password, crittografia HTTPS, autenticazione codifica, autenticazione WS, log accesso utente, autenticazione basata su porta 802.1x
Protocolli	IPv6, IPv4, HTTP, HTTPS, SOAP, DNS, NTP, RTSP, RTCP, RTP, TCP, UDP, IGMP, ICMP, DHCP, Zeroconf, ARP

RETE	
Protocolli di streaming	RTP/UDP, RTP/UDP multicast, RTP/RTSP/TCP, RTP/RTSP/HTTP/TCP, RTP/RTSP/HTTPS/TCP, HTTP
Protocolli di gestione dispositivo	SNMP v2c, SNMP v3

PERIFERICHE	
Porta USB	USB 2.0
Archiviazione integrata	Slot microSD/microSDHC/microSDXC - Scheda con velocità di classe video richiesta. Classe V10 o superiore consigliata
Terminali I/O esterni	Alarm In, Alarm Out
Ingresso/Uscita audio	Ingresso e uscita a livello di linea

CARATTERISTICHE MECCANICHE ¹		320F-H5A-THC-B012	320F-H5A-THC-B016	320F-H5A-THC-B024	320F-H5A-THC-B050	640F-H5A-THC-B012	640F-H5A-THC-B018	640F-H5A-THC-B024	640F-H5A-THC-B032	640F-H5A-THC-B050
Dimensioni (L x P x A)	307 mm x 126 mm x 106 mm; 12,1" x 5,0" x 4,2" (inclusa scatola di collegamento)									
Peso	Telecamera	1,43 kg (3,15 libbre)	1,45 kg (3,20 libbre)	1,42 kg (3,13 libbre)	1,42 kg (3,13 libbre)	1,52 kg (3,35 libbre)	1,46 kg (3,22 libbre)	1,45 kg (3,20 libbre)	1,44 kg (3,17 libbre)	1,46 kg (3,22 libbre)
	Scatola di collegamento	0,47 kg (1,04 libbre)								
Corpo	Alluminio									
Parasole	Policarbonato									
Finitura	Rivestimento con verniciatura a polvere, colore che si avvicina a Pantone 427C									
Range di regolazione	±175° pan, ±90° tilt, ±175° azimuth									

¹ I dati per 640F-H5A-THC-B032 e 640F-H5A-THC-B050 si applicano anche alle versioni radiometriche (THR).

CARATTERISTICHE ELETTRICHE	
Consumo energetico	10 W
Alimentazione	V CC: 12 V +/- 10%, 9 W min. V CA: 24 V +/- 10%, 15 VA min. PoE: conforme a IEEE802.3af Classe 3
Batteria di riserva RTC	Litio-manganese da 3 V

CARATTERISTICHE AMBIENTALI	
Temperatura di funzionamento	Da -40 °C a +65 °C (da -40 °F a 149 °F)
Temperatura di immagazzinaggio	Da -10 °C fino a +70 °C
Umidità	0-93% senza condensa

CERTIFICAZIONI	QVGA	VGA
Certificazioni/Direttive	UL, cUL, CE, UKCA, ROHS, RCM, BIS, NOM	
Sicurezza	UL/CSA/IEC/EN 62368-1	
Specifiche ambientali	- IEC/EN 60529 (grado di protezione IP66, IP67) - Il grado di protezione contro gli impatti IEC/EN 62262 (IK10) include l'impatto sulla finestrina soltanto dei modelli Tipo 4X	- IEC/EN 60529 (grado di protezione IP66, IP67) - Il grado di protezione contro gli impatti IEC/EN 62262 (IK10) include l'impatto sulla finestrina soltanto dei modelli 640F-H5A-THC-B018, 640F-H5A-THC-B024, 640F-H5A-THR-B032, 640F-H5A-THC-B032 Tipo 4X
Emissioni elettromagnetiche	Sottoparte B (Classe B) della Parte 15 delle norme FCC, IC ICES-003 (Classe B), EN 55032 (Classe B), EN 61000-6-3, EN 61000-3-2, EN 61000-3-3	
Schermatura elettromagnetica	EN 55035, EN 61000-6-1, EN 50130-4	

SPECIFICHE DELL'ANALISI

EVENTI DI VIDEO ANALISI SUPPORTATI	
Oggetti nell'area	L'evento viene attivato quando il tipo di oggetto selezionato si muove nell'area di interesse.
Permanenza ingiustificata di un oggetto	L'evento viene attivato quando il tipo di oggetto selezionato si sposta nell'area di interesse e poi ci resta per un periodo di tempo prolungato.
Gli oggetti attraversano il fascio	L'evento viene attivato quando il numero di oggetti specificato ha attraversato il fascio direzionale configurato nel campo visivo della telecamera. Il fascio può essere unidirezionale o bidirezionale.
Comparsa o attraversamento oggetti	L'evento viene attivato da ciascun oggetto che entra nell'area di interesse. Questo evento può essere utilizzato per contare gli oggetti.
L'oggetto non è presente nell'area	L'evento viene attivato quando nell'area di interesse non è presente alcun oggetto.
Gli oggetti entrano nell'area	L'evento viene attivato quando il numero di oggetti specificato è entrato nell'area di interesse.
Gli oggetti escono dall'area	L'evento viene attivato quando il numero di oggetti specificato è uscito dall'area di interesse.
L'oggetto si ferma nell'area	L'evento viene attivato quando un oggetto si sposta in un'area di interesse e poi si ferma per il tempo soglia specificato.
La direzione è stata violata	L'evento viene attivato quando un oggetto si muove nella direzione di spostamento non consentita.
Rilevamento di manomissione	L'evento viene attivato quando la scena cambia in maniera imprevista.

EVENTI RADIOMETRICI	
Temperatura inferiore, superiore, corrispondente al valore predefinito	L'evento si attiva quando la temperatura nell'area di interesse è inferiore, superiore o corrisponde a un valore di temperatura predefinito.
La temperatura ha subito una variazione	L'evento viene attivato quando la temperatura è variata secondo un valore predefinito durante un arco di tempo designato.

TEACH BY EXAMPLE	
Apprendimento con esempio	Sì, se utilizzato con Avigilon Control Center™

INTERVALLO DI RILEVAMENTO OGGETTI CLASSIFICATI ¹	320F-H5A-THC-B012	320F-H5A-THC-B016	320F-H5A-THC-B024	320F-H5A-THC-B050	640F-H5A-THC-B012	640F-H5A-THC-B018	640F-H5A-THC-B024	640F-H5A-THC-B032	640F-H5A-THC-B050
Lunghezza focale	18,0 mm	13,8 mm	9,1 mm	4,3 mm	36,0 mm	24,3 mm	18,0 mm	14,0 mm	9,2 mm
Angolo di campo (O x V)	12,2° x 9,7°	16,0° x 12,8°	24,1° x 19,2°	50,0° x 40,0°	12,2° x 9,8°	18,0° x 14,4°	24,3° x 19,5°	32,0° x 25,6°	49,9° x 39,3°
Esseri umani	220 m (722')	180 m (590')	120 m (394')	68 m (224')	310 m (1017')	260 m (853')	210 m (689')	165 m (541')	120 m (394')
Veicoli	225 m (739')	190 m (623')	130 m (426')	80 m (263')	319 m (1047')	275 m (902')	229 m (751')	185 m (607')	142 m (466')

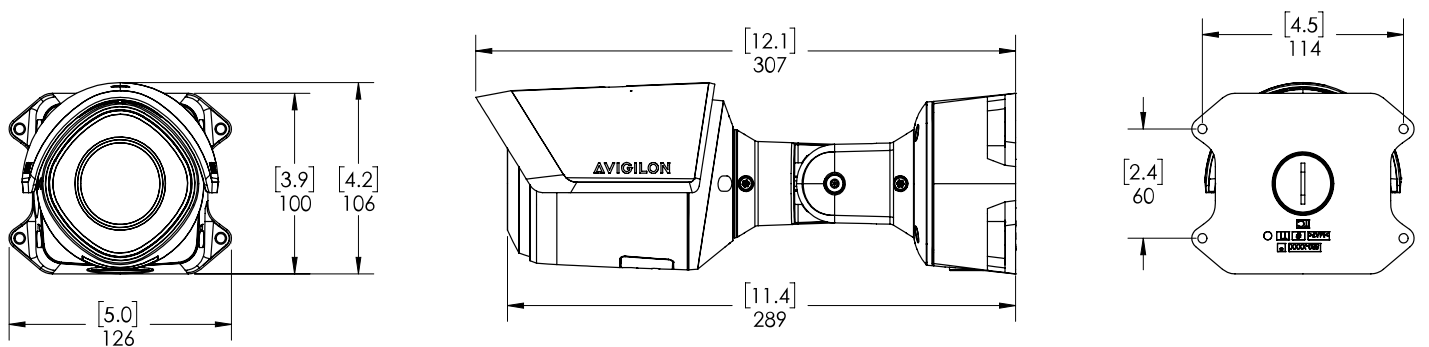
¹ I dati per 640F-H5A-THC-B032 e 640F-H5A-THC-B050 si applicano anche alle versioni radiometriche (THR).

Il campo di rilevamento può variare in diverse condizioni meteorologiche.

FUNZIONI SUPPORTATE DELLE VERSIONI DI AVIGILON CONTROL CENTER (ACC)	
ACC Enterprise Edition Versione 7.14.18 o superiore	Tutti gli eventi analitici radiometrici supportati quando abbinati a una versione di telecamera radiometrica (THR).

DIMENSIONI SAGOMA

TELECAMERA



[X.X]	PIEDI
X	MM

INFORMAZIONI PER GLI ORDINI

MODELLI DI SISTEMA

	RISOLUZIONE	NETD	OBBIETTIVO	HDSM SMARTCODEC	RADIOMETRICA
320F-H5A-THC-B012	320 x 256	< 50 mK	18,0 mm	✓	
320F-H5A-THC-B016	320 x 256	< 50 mK	13,8 mm	✓	
320F-H5A-THC-B024	320 x 256	< 50 mK	9,1 mm	✓	
320F-H5A-THC-B050	320 x 256	< 50 mK	4,3 mm	✓	
640F-H5A-THC-B012	640 x 512	< 50 mK	36,0 mm	✓	
640F-H5A-THC-B018	640 x 512	< 50 mK	24,3 mm	✓	
640F-H5A-THC-B024	640 x 512	< 50 mK	18,0 mm	✓	
640F-H5A-THC-B032	640 x 512	< 50 mK	14,0 mm	✓	
640F-H5A-THC-B050	640 x 512	< 50 mK	9,2 mm	✓	
640F-H5A-THR-B032	640 x 512	< 50 mK	14,0 mm	✓	✓
640F-H5A-THR-B050	640 x 512	< 50 mK	9,2 mm	✓	✓

ACCESSORI

PLMT-1001	Staffa di montaggio a palo per telecamera termica H5A, compatibile con WLMT-1001
CRNMT-1001	Staffa di montaggio ad angolo per telecamera termica H5A, compatibile con WLMT-1001
USB-AC56-NA-MSI	Kit di installazione dell'adattatore WiFi USB (Nord America)
USB-AC56-EU-MSI	Kit di installazione dell'adattatore WiFi USB (Europa)



Apr 2023 | Rev 1

© 2023, Motorola Solutions, Inc. Tutti i diritti riservati. MOTOROLA, MOTO, MOTOROLA SOLUTIONS e il logo stilizzato M sono marchi commerciali o marchi registrati di Motorola Trademark Holdings, LLC e sono utilizzati su licenza.

sales@avigilon.com | avigilon.com