

# TELECAMERA H6 MINI DOME

2 MP

3 MP

5 MP

La H6 Mini Dome di Avigilon offre un altissimo livello di protezione per gli spazi al chiuso grazie a immagini ad alta risoluzione (fino a 5 MP), un ampio angolo di visione e una gestione efficiente della larghezza di banda, il tutto in un design compatto. Queste caratteristiche la rendono la soluzione ideale per negozi, esercizi commerciali, strutture ricettive e altre applicazioni indoor che richiedono una telecamera a obiettivo fisso di dimensioni ridotte e in cui è importante preservare l'estetica degli interni.



## FUNZIONALITÀ



### MOVIMENTO INTELLIGENTE BASATO SULLA VIDEO ANALISI DI NUOVA GENERAZIONE

Gli operatori possono rispondere più tempestivamente in caso di potenziali emergenze grazie alla tecnologia Unusual Activity Detection e alla funzionalità di rilevamento del movimento di oggetti classificati, integrate nella telecamera.<sup>1</sup>



### ILLUMINATORI IR OPZIONALI

Acquisiscono immagini molto dettagliate anche in condizioni di scarsa illuminazione.



### WIDE DYNAMIC RANGE

Acquisisce immagini dettagliate e di alta qualità in scene con aree sia molto luminose che molto scure.



### CONFORMITÀ ONVIF®

La conformità ai profili S e T di ONVIF ne consente una facile integrazione nelle infrastrutture ONVIF esistenti. La conformità al profilo G supporta la ricerca, la riproduzione e il recupero delle registrazioni dei dispositivi edge.



### H.265 E H.264 CON TECNOLOGIA HDSM SMARTCODEC™

Ottimizza i livelli di compressione delle aree di una scena per massimizzare il risparmio della larghezza di banda e ridurre i costi di connettività a Internet.



### AMPIO CAMPO VISIVO

Consente un maggiore controllo della situazione all'interno della struttura con due opzioni di obiettivi fissi: 2,9 mm e 2,4 mm.



### INSTALLAZIONE FACILE E VELOCE

Grazie al design modulare, è possibile fissare agevolmente la telecamera utilizzando varie opzioni di montaggio, per cui l'installazione diventa un processo semplice e veloce.



### CONFORME ALLO STANDARD FIPS 140-2

Aumenta la sicurezza dei dati grazie alle telecamere con crittografia conforme agli standard FIPS.<sup>2</sup>

<sup>1</sup> Le funzionalità di analisi della H6 Mini Dome includono la tecnologia Unusual Activity Detection e il rilevamento del movimento di oggetti classificati per generare registrazioni basate sul movimento solo in presenza di oggetti classificati. Le configurazioni di eventi di analisi avanzati, come gli oggetti in un'area, Appearance Search, Face Recognition e altre funzionalità di analisi lato server di ACC non sono compatibili con le telecamere H6 Mini Dome.

<sup>2</sup> È possibile acquistare una licenza per telecamera FIPS di livello 1 o la microSD CRYPTR, il dispositivo hardware di crittografia e gestione delle chiavi per il supporto e la certificazione FIPS di livello 3.

ONVIF è un marchio commerciale di Onvif, Inc.

# SPECIFICHE

PRESTAZIONI D'IMMAGINE		2 MP	3 MP	5 MP
Sensore d'immagine		CMOS a scansione progressiva da 1/2,8"		
Campo visualizzazione immagine		4,8 mm x 2,7 mm; 0,189" x 0,106"	5,18 mm x 3,89 mm; 0,204" x 0,153"	
Frequenza d'immagine max		(50 Hz/60 Hz): 25 fps/30 fps		
Risoluzioni di streaming	Principale	1.920 x 1.080	2048 x 1536; 1920 x 1080	2592 x 1944; 2048 x 1536; 2560 x 1440; 1920 x 1080
	Secondario	720 x 480; 640 x 360; 512 x 288; 384 x 216	720 x 536; 640 x 480; 512 x 384; 384 x 288; 720 x 480; 640 x 360; 512 x 288; 384 x 216	720 x 536; 640 x 480; 512 x 384; 384 x 288; 720 x 480; 640 x 360; 512 x 288; 384 x 216
Range dinamico	WDR off	100 dB		
	WDR on	120 dB		
Modalità operativa della telecamera		N/D		Funzionalità completa/Frequenza immagine elevata
Gestione della larghezza di banda		Tecnologia HDSM SmartCodec; modalità di scena inattiva		
Filtro per la riduzione del rumore 3D		Sì		

OBIETTIVI E ILLUMINAZIONE IR		2 MP	3 MP	5 MP
Obiettivo		2,95 mm	D1 2,95 mm D2 2,4 mm	
Illuminazione IR (LED da 850 nm ad alta potenza)		Distanza max a 0 lux: 10 m (33 piedi)		
Illuminazione minima	Con IR	0		
	Senza IR	0,005 lux in modalità monocromatica; 0,01 lux in modalità a colori	0,01 lux in modalità monocromatica; 0,02 lux in modalità a colori	
Angolo di campo orizzontale (HFOV)		(16:9) 108°	D1 (4:3) 100° D1 (16:9) 100° D2 (4:3) 123° D2 (16:9) 123°	
Angolo di campo verticale (VFOV)		(16:9) 61°	D1 (4:3) 75° D1 (16:9) 54° D2 (4:3) 93° D2 (16:9) 69°	
Apertura massima		F2.0	D1 F2.0 D2 F2.1	
Comando		Diaframma fisso		

CONTROLLO D'IMMAGINE	
Metodo di compressione immagine	H.264 HDSM SmartCodec, H.265 HDSM SmartCodec, Motion JPEG
Streaming	H.264 multi-stream, H.265 multi-stream, Motion JPEG
Rilevamento del movimento	Movimento pixel: sensibilità e soglia selezionabili. Rilevamento del movimento di oggetti classificati
Rilevamento di manomissione telecamera	Sì
Controllo elettronico dell'otturatore	Automatico, manuale (da 1/7,5 fino a 1/8.000 sec.)
Controllo del diaframma	Fisso
Controllo Day/Night	Automatico, manuale
Controllo dello sfarfallio	50 Hz, 60 Hz
Bilanciamento del bianco	Automatico, manuale
Compensazione della retroilluminazione	Regolabile
Zone di mascheramento	Fino a 64 zone

RETE	
Rete	100BASE-TX
Tipo di cablaggio	CAT5
Connettore	RJ-45
ONVIF	Profilo S, Profilo T e Profilo G con conformità ONVIF ( <a href="http://www.onvif.org">www.onvif.org</a> )
Sicurezza	Protezione con password, crittografia HTTPS, autenticazione digest, autenticazione WS, log accesso utente, autenticazione basata su porta 802.1x, FIPS 140-2 L1 (con licenza facoltativa per telecamera), FIPS 140-2 L3 (con accessorio facoltativo)
Protocolli	IPv6, IPv4, HTTP, HTTPS, SOAP, DNS, NTP, RTSP, RTCP, RTP, TCP, UDP, IGMPv2, ICMP, DHCP, Zeroconf, ARP, HSTS
Protocolli di streaming	RTP/UDP, RTP/UDP multicast, RTP/RTSP/TCP, RTP/RTSP/HTTP/TCP, RTP/RTSP/HTTPS/TCP, HTTP
Protocolli di gestione dispositivo	SNMP v2c, SNMP v3

PERIFERICHE	
Archiviazione integrata	Slot microSD/microSDHC/microSDXC - Scheda con velocità di classe video richiesta. Classe V10 o superiore consigliata.

CARATTERISTICHE MECCANICHE		INSTALLAZIONE A SUPERFICIE	MONTAGGIO A SOFFITTO	SUPPORTO PENDENTE
Dimensioni (L x P x A)	Assemblaggio della telecamera:	2,9" x 2,9" x 2,5" (75 mm x 75 mm x 63 mm)	3,6" x 3,6" x 4,3" (91 mm x 91 mm x 108 mm)	3,1" x 3,1" x 6,1" (80 mm x 80 mm x 155 mm)
	Solo accessorio:	N/D	3,6" x 3,6" x 3,0" (91 mm x 91 mm x 78 mm)	3,1" x 3,1" x 4,1" (80 mm x 80 mm x 103 mm)
Peso		166 g (318 g in box)	54 g (160 g in box; 190 g assemblata)	82 g (183 g in box; 218 g assemblata)
Numero max spessore soffitto		N/D	1,0" (25 mm)	N/D
Cupola dome		Policarbonato		
Corpo		Policarbonato e alluminio		
Alloggiamento		Superficie di installazione	Montaggio a incasso	Supporto pendente
Finitura		Stampo per iniezione in plastica vicino a RAL9002 e nero; rivestimento con verniciatura a polvere, nero	Stampo per iniezione in plastica vicino a RAL9002 o nero	

CARATTERISTICHE ELETTRICHE	INSTALLAZIONE A SUPERFICIE	INSTALLAZIONE A SOFFITTO	SUPPORTO PENDENTE
Consumo energetico	6 W		
Alimentazione	PoE: Conforme IEEE 802.3af Classe 2		
Comportamento dell'illuminatore IR	L'illuminatore IR si disattiverà se la temperatura è pari o superiore a 47 °C (117 °F). L'illuminatore funzionerà al 50% di potenza se la temperatura è compresa tra 45 °C (113 °F) e 47 °C (117 °F). Isteresi: 2 °C (3,6 °F).		
Connettore di alimentazione	N/D		
Batteria di riserva RTC	Litio-manganese da 3 V		

CARATTERISTICHE AMBIENTALI	
Temperatura operativa	Da -10 °C a +50 °C (da 14 °F a 122 °F)
Temperatura di avvio	Da 0 °C a +50 °C (da -32 °F a 122 °F)
Temperatura di immagazzinaggio	Da -30 °C a +70 °C (da -22 °F a 158 °F)
Umidità	0 - 95% senza condensa
Ambiente	Applicazioni in interno

CERTIFICAZIONI	
Certificazioni/Direttive	UL, cUL, CE, ROHS, RCM, UKCA, EAC, NOM, KC, BIS
Sicurezza	UL 62368-1, CSA 62368-1, IEC/EN 62368-1, IEC 62471
Emissioni elettromagnetiche	Classe B sottoparte B della Parte 15 delle norme FCC, IC ICES-003 Classe B, EN 55032 Classe B, EN 61000-6-3, EN 61000-3-2, EN 61000-3-3
Schermatura elettromagnetica	EN 55035, EN 61000-6-1

# SPECIFICHE DELL'ANALISI

## EVENTI DI ANALISI SUPPORTATI

Regola di movimento intelligente	Gli eventi di movimento vengono inviati per persona o veicolo presente, in base alle impostazioni di movimento selezionate dall'utente.
Rilevamento di manomissione	L'evento viene attivato quando la scena cambia in maniera imprevista.

## TIPI DI OGGETTI CLASSIFICATI SUPPORTATI

Tipi di oggetti supportati	Veicolo, sottotipi: auto, bicicletta, moto, bus Persona
----------------------------	--

## TEACH BY EXAMPLE

Teach By Example	Sì, se in uso con Avigilon Control Center™
------------------	--

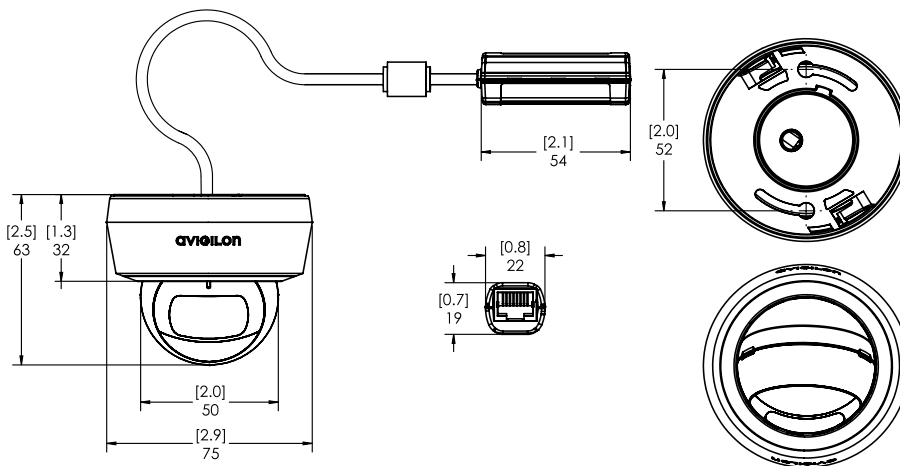
## FUNZIONI SUPPORTATE DELLE VERSIONI DI AVIGILON CONTROL CENTER (ACC)

ACC versione 7.2 o successive	Ricerca per movimento di oggetti classificati e Unusual Activity Detection. Supporto di H.265.
-------------------------------	---

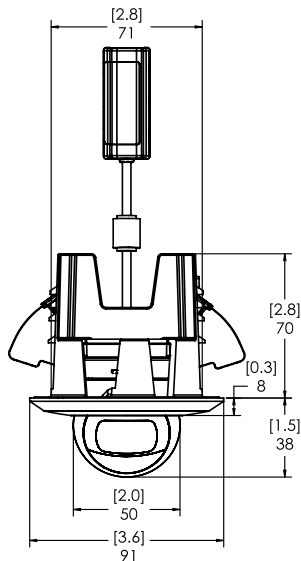
# DIMENSIONI SAGOMA

## INSTALLAZIONE A SUPERFICIE

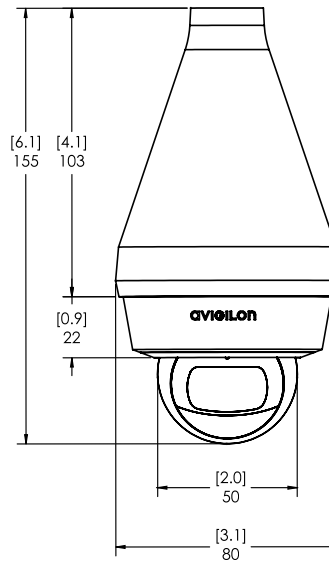
[X.X]	POLLICI
X	MM



## MONTAGGIO A SOFFITTO



## SUPPORTO PENDENTE



## INFORMAZIONI PER GLI ORDINI

	MP	WDR	TECNOLOGIA LIGHTCATCHER	OBBIETTIVO	IR	SMARTCODEC HDSM
2.0C-H6M-D1-IR	2	✓	✓	2,9 mm	✓	✓
2.0C-H6M-D1	2	✓	✓	2,9 mm		✓
3.0C-H6M-D1-IR	3	✓	✓	2,9 mm	✓	✓
3.0C-H6M-D1	3	✓	✓	2,9 mm		✓
3.0C-H6M-D2-IR	3	✓	✓	2,4 mm	✓	✓
5.0C-H6M-D1-IR	5	✓	✓	2,9 mm	✓	✓
5.0C-H6M-D2-IR	5	✓	✓	2,4 mm	✓	✓
H6M-BZL1-BL	Confezione di 5 mascherine di colore nero per montaggio a superficie					
H6M-BZL1-GRY	Confezione di 5 mascherine di colore grigio per montaggio a superficie					
H6M-MT-DCIL1	Adattatore grigio per montaggio a soffitto					
H6M-MT-DCIL1-BL	Adattatore nero per montaggio a soffitto					
H6M-MT-NPTA1	Adattatore grigio per montaggio pendente					
H6M-MT-NPTA1-BL	Adattatore nero per montaggio pendente					

## ASSISTENZA

Per saperne di più e trovare ulteriore documentazione vedere [avigilon.com](http://avigilon.com) oppure inviare un'e-mail a [sales@avigilon.com](mailto:sales@avigilon.com) per il supporto per un prodotto specifico.



Apr 2022 | Rev 1

© 2022, Motorola Solutions, Inc. Tutti i diritti riservati. MOTOROLA, MOTO, MOTOROLA SOLUTIONS e il logo stilizzato M sono marchi commerciali o marchi registrati di Motorola Trademark Holdings, LLC e sono utilizzati su licenza. AVIGILON, il logo AVIGILON, AVIGILON CONTROL CENTER, ACC, HDSM SmartCodec e LIGHTCATCHER sono marchi commerciali di Avigilon Corporation. L'assenza dei simboli ™ e ® accanto a ciascun marchio in questo documento o in generale non è indice della mancata proprietà del marchio commerciale correlato. Tutti gli altri marchi commerciali sono di proprietà dei rispettivi titolari.

[sales@avigilon.com](mailto:sales@avigilon.com) | [avigilon.com](http://avigilon.com)